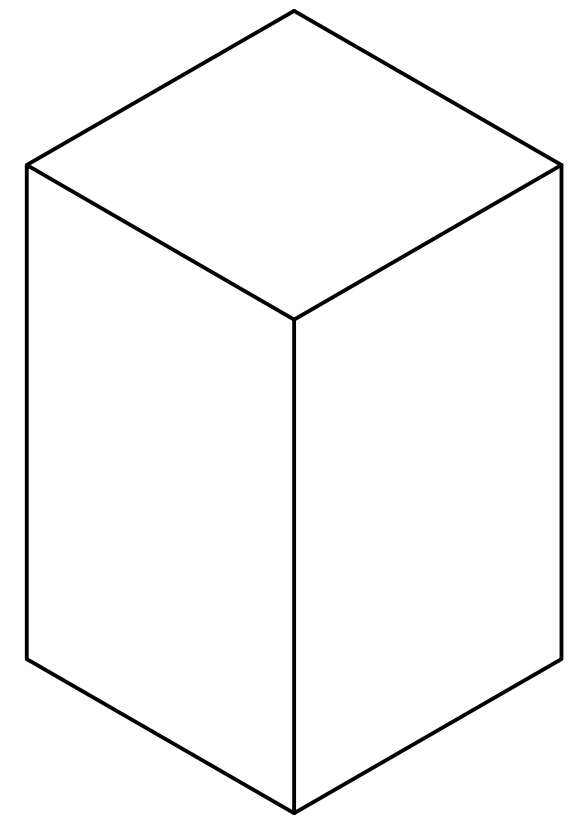
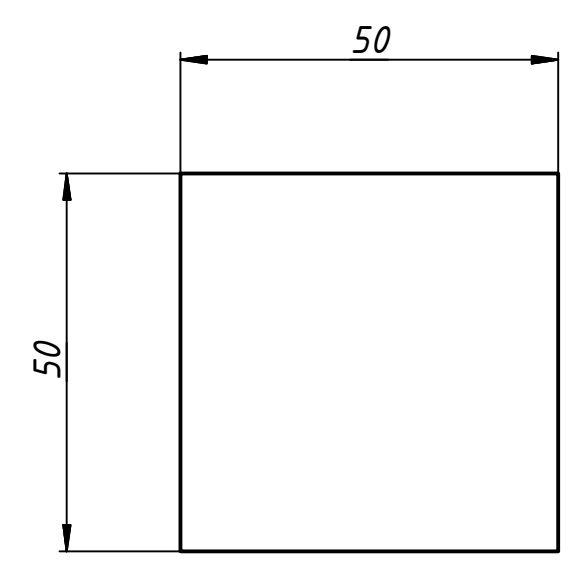
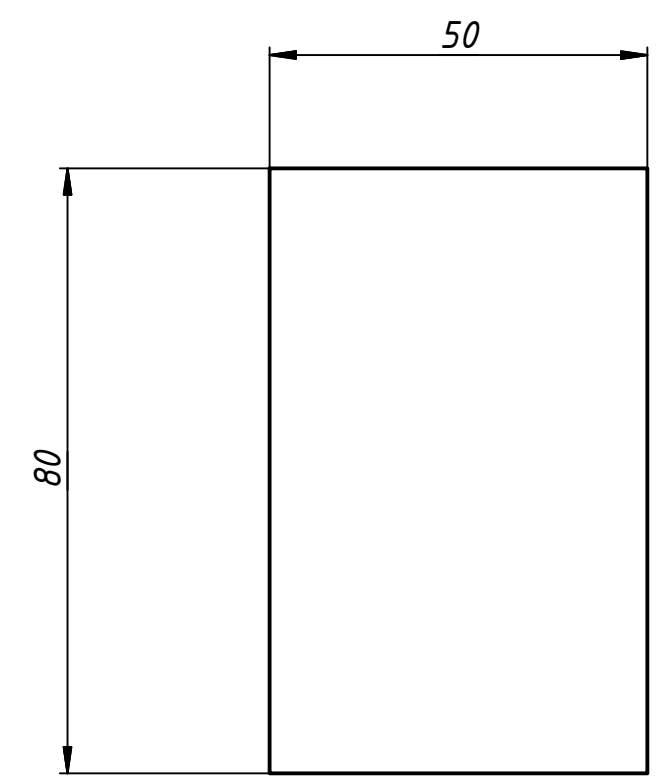
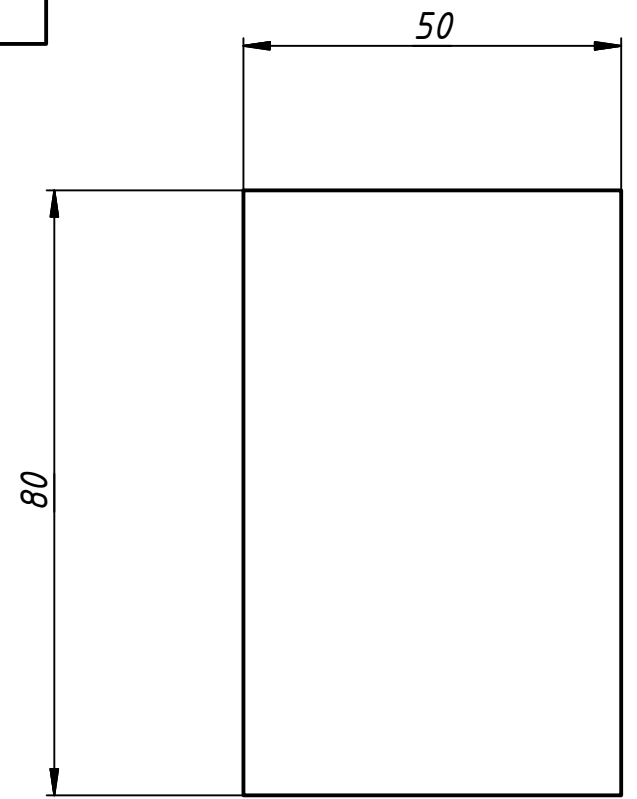


Коробка



Перв. примен.
Справ. №

Инв. № подл.
Нач.отд.
Т. контр.
Пров.
Разраб.
Изм.
Дата
Подп.
№ докум.
Инв. № дубл.
Подп. и дата
Взам. инв. №
Инв. № дубл.
Подп. и дата

Изм.	Лист	№ докум.	Подп.	Дата
Разраб.	Золотов			23.11.2018
Пров.				
Т. контр.				
Нач.отд.				
Н. контр.				
Утв.				

Коробка			
	Лит.	Масса	Масштаб
			1:1
	Лист	Листов	1
PLA			